

ПАТРУБОК ПРИЕМО-РАЗДАТОЧНЫЙ ППР

ОПИСАНИЕ И РАБОТА

Назначение

Патрубки приемно-раздаточные ППР (далее - патрубки) предназначены для присоединения к ним приёмных и раздаточных трубопроводов, хлопушек и другого оборудования вертикальных цилиндрических резервуаров для нефтепродуктов.

По устойчивости к воздействию климатических факторов внешней среды патрубки соответствуют исполнению У, категории размещения 1 по ГОСТ 15150-69.

Пример записи патрубка при заказе и в другой документации:

Патрубок приемно-раздаточный ППР – 100 ТУ 3689-020-03467856-2001,

где П - патрубок;

П - приемный;

Р - раздаточный;

100 - диаметр условного прохода, мм.

Технические характеристики

Основные характеристики и размеры патрубков указаны в таблице 1 и рисунках 1, 2.

Таблица 1

Обозначение патрубка	Диаметр условного прохода, Ду, мм	Присоединительные размеры фланцев на условное давление МПа (кг/см ²)							Габаритные размеры, мм, не более		Масса, кг, не более
		D1, мм	d, мм	n, шт.	L1, мм	D2, мм	d, мм	n, шт.	длина, L	диаметр, D	
		для запорной арматуры 1,0 (10)									
ППР-80	80	160	18	4	200	150	18	4	300	180	9,5
ППР-100	100	180	18	8	200	170	18	4	300	220	13,6
ППР-150	150	240	22	8	200	225	18	8	300	320	22,5
ППР-200	200	295	22	8	250	280	18	8	350	440	33,0
ППР-250	250	350	22	12	250	335	22	12	380	550	49,0
ППР-300	300	400	22	12	250	395	22	12	380	650	64,0
ППР-350	350	460	22	12	250	445	22	12	380	760	82,0
ППР-400*	400	525	30	16	400	495*	22*	16*	565	860	161
		для запорной арматуры 1,6 (16)				для хлопушек 1,6 (16)					
ППР-400	400	525	30	16	400	525	30	16	565	860	176
ППР-500	500	650	33	20	400	650	33	20	625	1060	256
ППР-600	600	770	36	20	400	770	36	20	705	1260	344

* **Вариант исполнения патрубка ППР-400 уточняется при заказе.**

Срок службы - 10 лет.

Состав изделия

Патрубок ППР-80–ППР-350 (рисунок 1) состоит из следующих основных частей: фланца 1 для подсоединения запорной арматуры, кольца опорного 2 для крепления патрубка к резервуару, трубы патрубка 3, фланца 4, для подсоединения хлопушки внутри резервуара.

Патрубок ППР-400–ППР-600 (рисунок 2) состоит из следующих основных частей: фланцев 1, трубы патрубка 2, ребер 3, кольца опорного 4.

Устройство и работа

Патрубки типа ППР монтируются на стальном резервуаре по его типовому проекту.

Материалы деталей:

а) фланцы, ребра, опорное кольцо – Ст 3 ГОСТ 380-94;

б) труба патрубка ППР-80 – ППР-350 –Труба ГОСТ 10704-91;

Ст 2 ГОСТ 10705-80

в) труба патрубка ППР-400 – ППР-600 –Труба ГОСТ10704-91.

Ст 2 ГОСТ 10706-76

При установке на патрубке перепускного устройства, отверстие выполнить при монтаже согласно рисунка.

Детали патрубков поставляются окрашенные грунтом ГФ-021 ГОСТ 25129-92. Окончательную окраску произвести после монтажа согласно требований на окраску резервуаров.

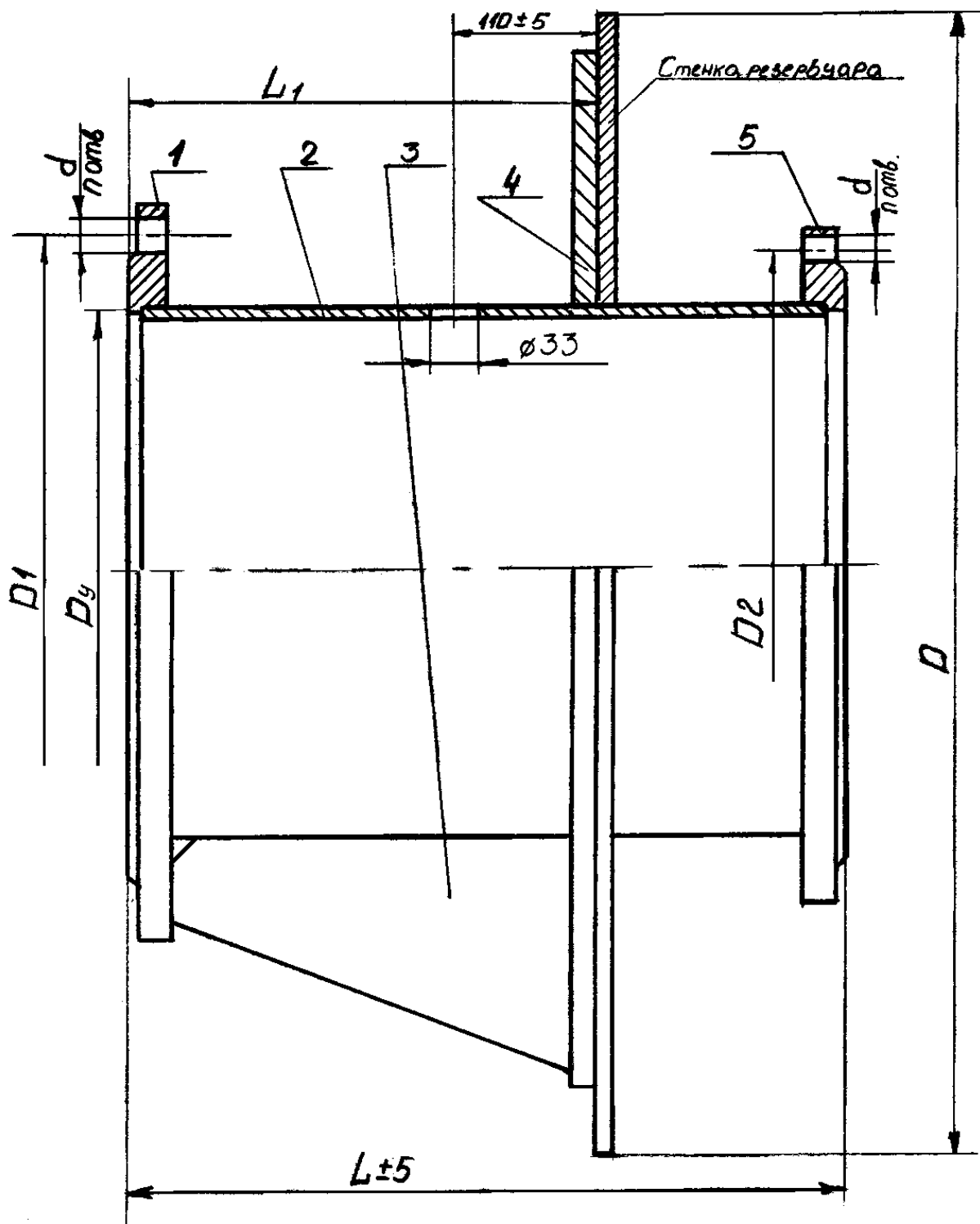


Рисунок 2 - ППР-400/600