

## НАКОНЕЧНИКИ СЕРИИ НК.

### ТУ 3689-032-10524112-99.

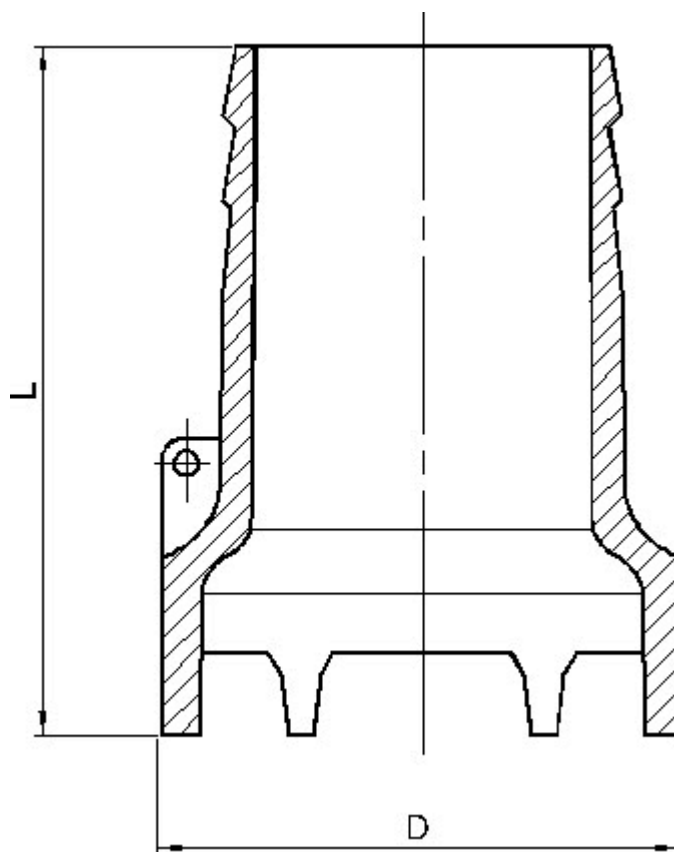


Наконечники серии НК («корона») предназначены для зачистки дна резервуаров нефтебаз и АЗС.

Наконечники устанавливаются в заборный рукав. К отверстию в проушине прикрепляется страховочный тросик, одновременно выполняющий функцию заземления. Наконечник опускается на дно резервуара, производится зачистка резервуара.

Наконечники изготавливаются в 3-х исполнениях: НК-50, НК-80, НК-100. Пример обозначения при заказе: НК-50, ТУ 3689-032-10524112-99, где: 50- Условный проход присоединяемого рукава.

Общий вид наконечников серии НК.



Обозначение	Диаметр, мм D	Длина, мм L	Условный проход присоединяемого рукава, DN	Масса, кг, не более
НК-50	85	145	50	0,51
НК-80	112	145	80	0,7
НК-100	130	170	100	1,3