

МУФТА СЛИВНАЯ

ОПИСАНИЕ И РАБОТА

Назначение

Муфта сливная МСМ (далее - муфта) предназначена для герметичного присоединения сливного рукава автоцистерны к приемной трубе подземного резервуара при сливе нефтепродуктов.

По устойчивости к воздействию климатических факторов внешней среды муфта соответствует исполнению У, категории размещения 1 ГОСТ 15150-69.

Пример записи муфты МСМ при заказе и в другой документации:

Муфта МСМ ТУ 112-РСФСР-027-90,

где М - муфта;

С - сливная;

М - модернизированная.

Технические характеристики

Основные параметры и размеры муфты соответствуют указанным в таблице 1.

Таблица 1

Наименование параметра	Значения параметра
1 Диаметр условного прохода, мм	80
2 Условное давление, МПа (кгс\см ²)	0,1 (1)
3 Время подключения сливного рукава автоцистерны, с, не более	30
4 Габаритные размеры, мм, не более:	
длина	300
ширина	160
высота	110
5 Масса, кг, не более	3,5

Средний ресурс работы – 5000 циклов. Под циклом понимается слив нефтепродукта из одной автоцистерны.

Срок службы – 6 лет.

Состав изделия

Муфта (рисунок 1) состоит из следующих основных частей: корпуса 1, крышки 2, ниппеля 3, гайки 4, откидных упоров 5 и резинового кольца 6.

Устройство и работа

Перед началом слива необходимо снять крышку 2, поворачивая гайку 4 против часовой стрелки и повернув откидные упоры 5. Вместо крышки 2 устанавливается напорно-всасывающий рукав автоцистерны с ниппелем 3. Откидные упоры 5 устанавливаются над фланцем ниппеля 3 и, вращая гайку 4 по часовой стрелке, происходит прочное соединение торца ниппеля 3 с резиновым кольцом 6 и уплотнение всего соединения. После окончания слива разборка ниппеля с корпусом муфты производится в обратном порядке.

Муфта устанавливается на резьбовую часть патрубка приемного или фильтра сливного с герметизирующим уплотнением. Ниппель 3 устанавливается в манжету напорно-всасывающего рукава ГОСТ 5398-76 автоцистерны с внутренним диаметром 75 мм. Крепление рукава осуществляется двумя хомутами.

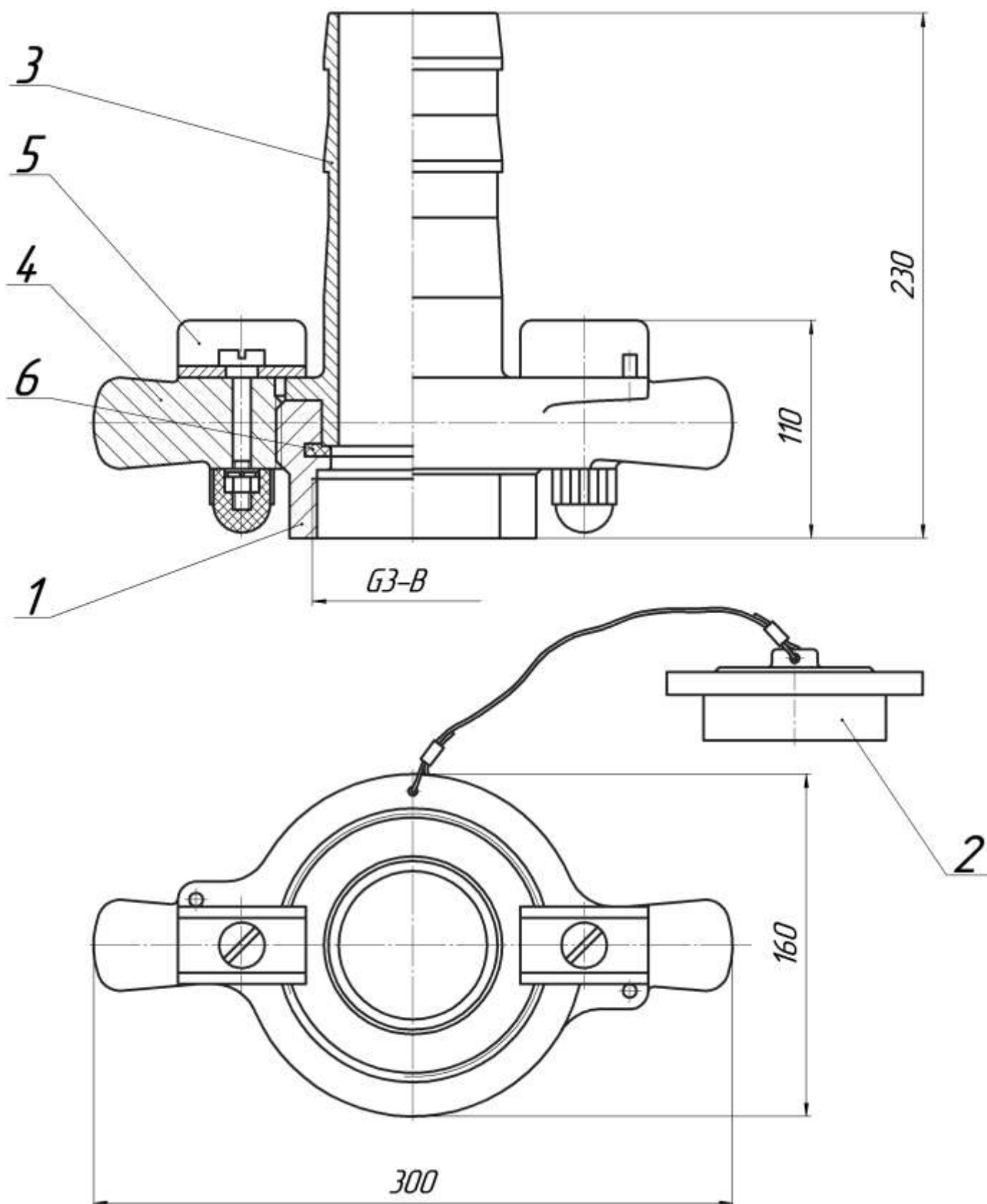


Рисунок 1 - Муфта сливная МММ