

ХЛОПУШКИ

ОПИСАНИЕ И РАБОТА

Назначение

Хлопушки ХП (далее - хлопушки) предназначены для предотвращения потерь нефти и нефтепродуктов из резервуара в случаях разрыва технологических трубопроводов или выхода из строя размещенных на нем запорных устройств.

По устойчивости к воздействию климатических факторов внешней среды хлопушки соответствуют исполнению У, категории размещения 1 по ГОСТ 15150-69.

Пример записи хлопушек при заказе и в другой документации:

Хлопушка ХП-80 ТУ 3689-005-03467856-98,

где ХП – хлопушка;

80 - диаметр условного прохода, мм.

Технические характеристики

Основные характеристики и размеры хлопушек указаны в таблице 1.

Таблица 1

Наименование параметра	Обозначение хлопушки		
	ХП-80	ХП-150	ХП-250
	Значение параметра		
1 Диаметр условного прохода Ду, мм	80	150	250
2 Условное давление, МПа (кгс/см ²)	0,1(1,0)	0,1(1,0)	0,1(1,0)
3 Габаритные и присоединительные размеры (рисунок 1, рисунок 2), мм, не более:			
L	215	320	442
B=D	185	260	370
H	195	325	460
D ₁	150	225	335
D ₂	128	202	312
dy	-	25	25
d	18	18	18
n, шт.	4	8	12
4 Масса, кг, не более	6,0	20,0	55,0

Установленная безотказная наработка – 800 циклов.

Под циклом понимается одно открытие и закрытие хлопушки.

Средний ресурс – 5000 циклов.

Средний срок службы - 15 лет.

Состав изделия

Хлопушка (рисунок 1, 2) состоит из следующих основных составных частей: корпуса 1, клапана основного 2 и клапана перепускного 3, рычага основного 4 и рычага перепускного 5.

Устройство и работа

Хлопушка открывается и закрывается при помощи основного троса от механизма управления или запасного троса, соединенного со световым люком резервуара.

У хлопушек с перепуском сначала открывается перепускной клапан, а затем при уравновешенном давлении - основной клапан.

Закрытие клапанов происходит под действием силы тяжести.

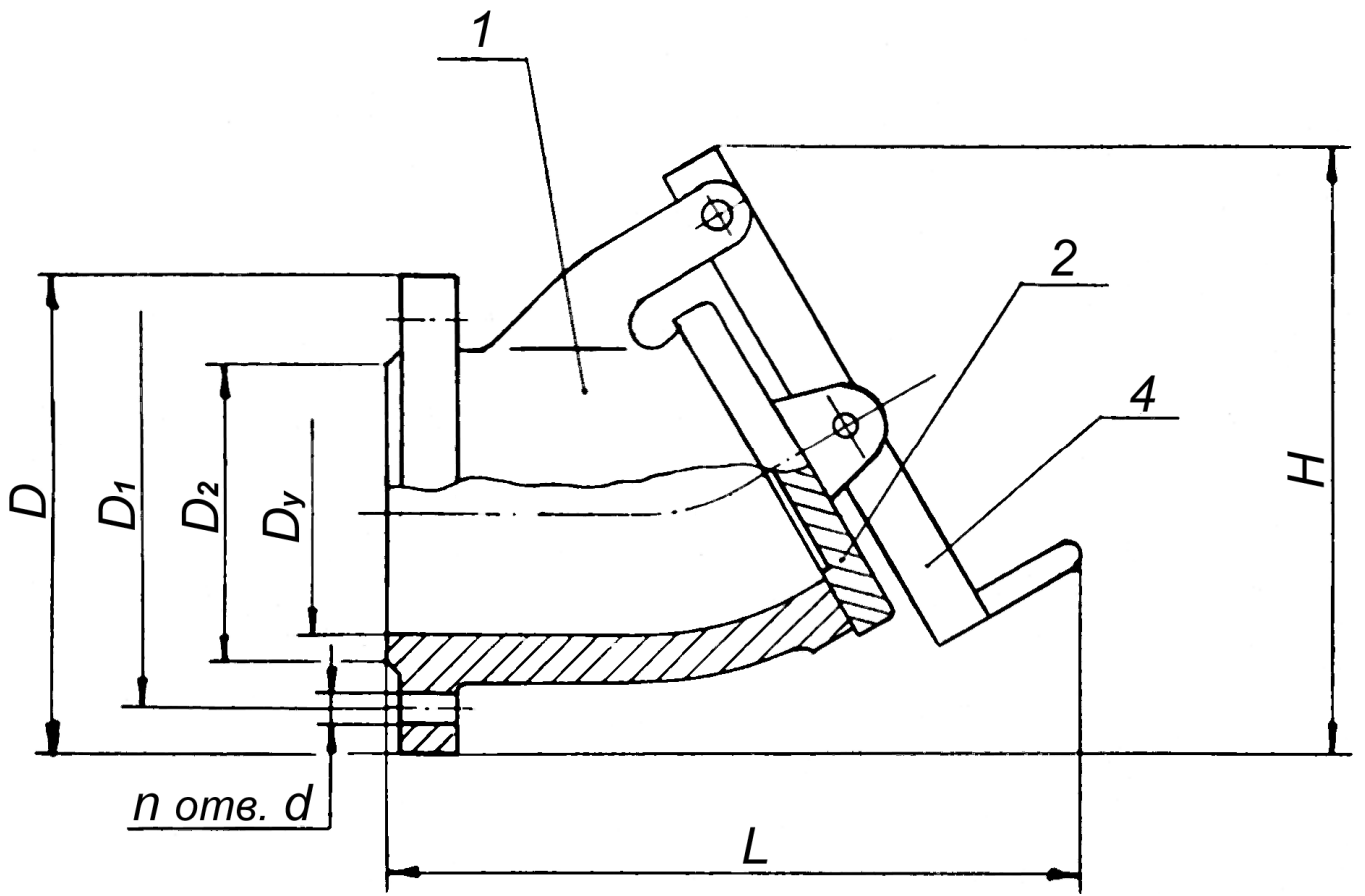


Рисунок 1 – Хлопушка ХП-80

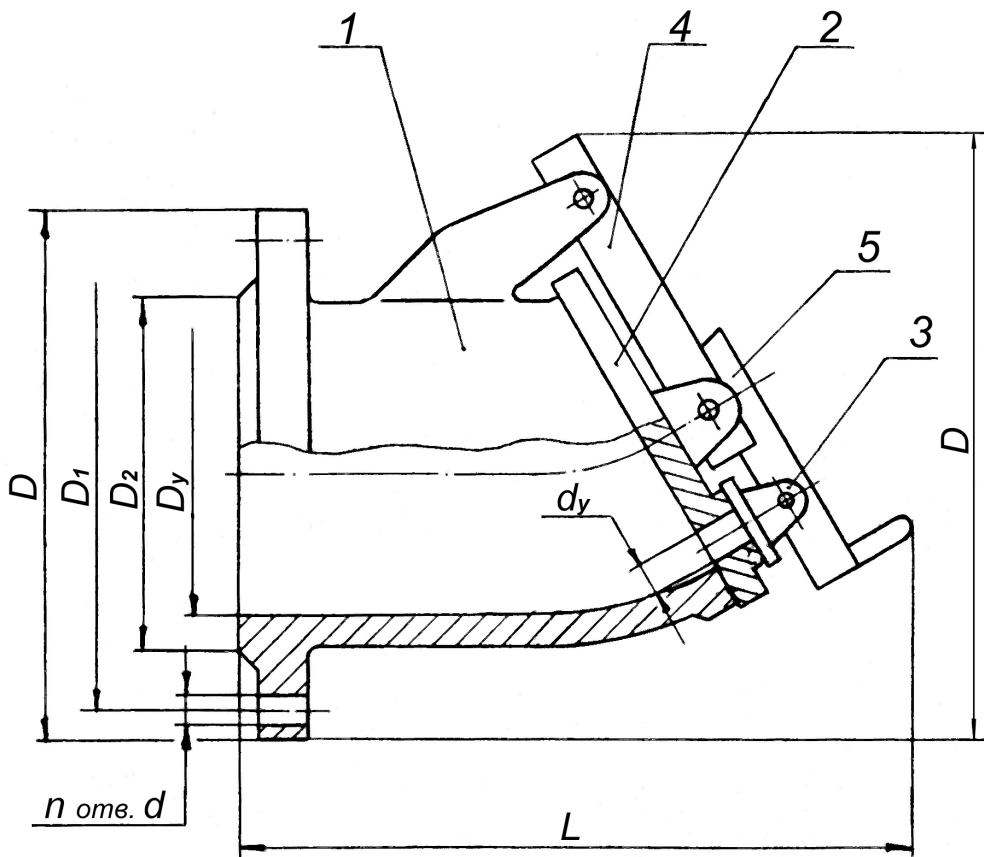


Рисунок 2 – Хлопушки ХП-150, ХП-250